

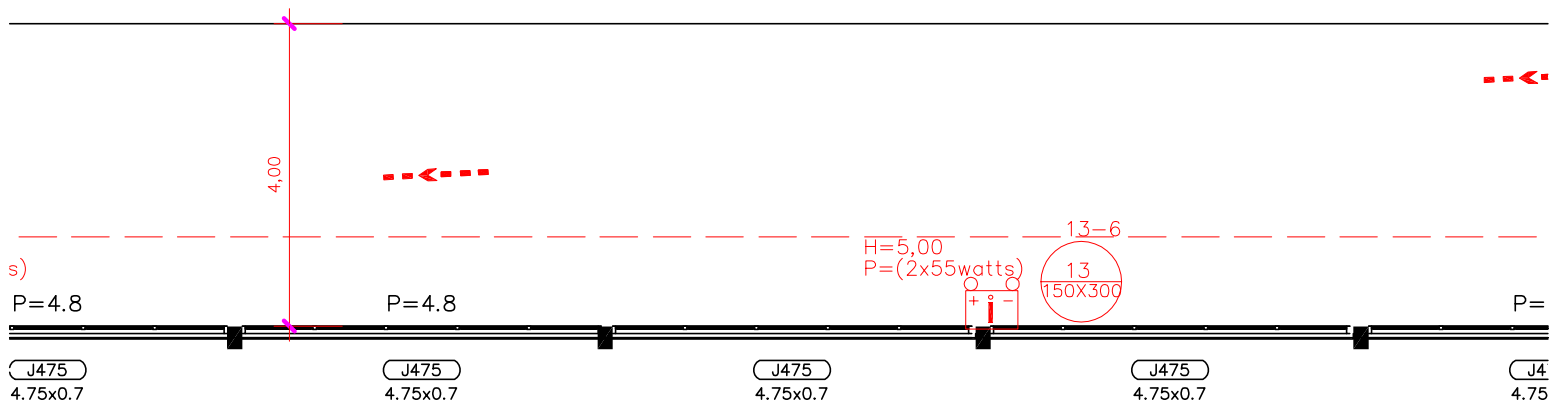
PRODUCED BY AN AUTODESK EDUCATIONAL PRODUCT

PRODUCED BY AN AUTODESK EDUCATIONAL PRODUCT

E-3

479 PESSOAS

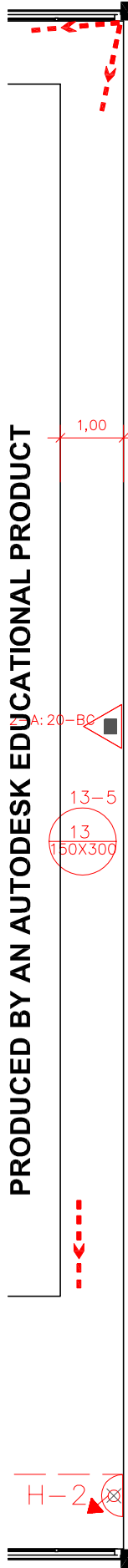
QUADRA ÁREA INTERNA
A=718,74m²



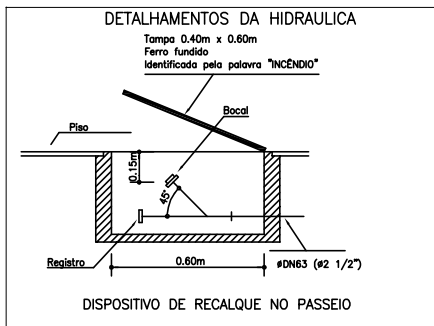
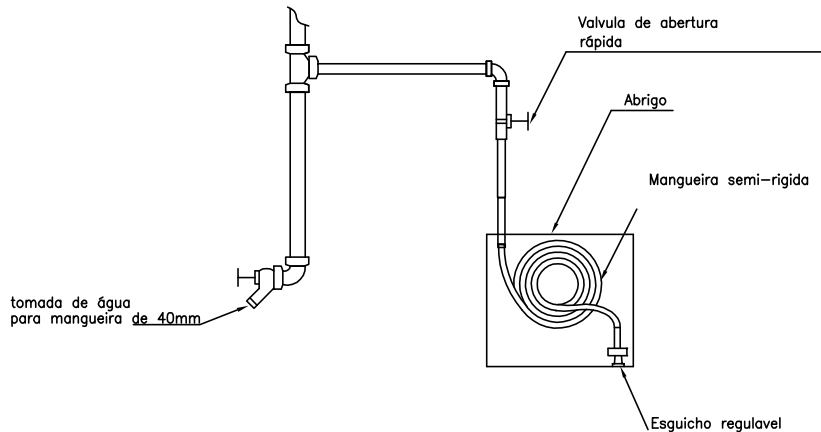
ÁREA TOTAL=825,10m²

dist. max. percorrer
até S-1=44,00 e S-2=47,00m

PRODUCED BY AN AUTODESK EDUCATIONAL PRODUCT



HIDRÂNTE



PRODUCED BY AN AUTODESK EDUCATIONAL PRODUCT

CBMRS N°05—PARTE 08—2018—SIMBOLOS
 LEGENDA cfe. ABNT NBR 13434—2 e NBR 14100



EXTINTOR PORTÁTIL TIPO PQS—ABC



SAÍDA DE EMERGÊNCIA—ROTA DE FUGA



SAÍDA DE EMERGÊNCIA



BARRA ANTI—PÂNICO



ROTA DE FUGA—SAÍDA FINAL



ROTA DE FUGA—DIREÇÃO A SEGUIR



HIDRANTE SIMPLES H1



RESERVA TÉCNICA DÁGUA



REGISTRO DE RECALQUE



TUBULAÇÃO DE HIDRANTE



PONTO DE ILUMINAÇÃO DE EMERGÊNCIA



BATERIA DE ACUMULADOERS PARA O SISTEMA DE ILUMINAÇÃO DE EMERGÊNCIA

<p>obra PPCI PLANO DE PREVENÇÃO COMBATE A INCÊNDIO EMEF GERMÍNIO RUBERT— QUADRA COBERTA FECHADA</p>			
<p>local SERRINHA ALTA</p>			
<p>proprietário _____ PREF. MUNICIPAL DE SEGREDO</p> <p>responsável técnico _____ projeto _____</p>	<p>prancha</p> <p style="font-size: 2em; text-align: center;">01</p> <p>ÁREA=825,10m2</p>		
<p>projeto</p> <p style="font-size: 1.5em;">PLANTA BAIXA</p>			
<p>desenho CEZAR</p>	<p>data SETEMBRO/2020</p>	<p>escala 1/100</p>	<p>projeto n° _____</p>