

**PLANTA BAIXA DOS CHUMBADORES**

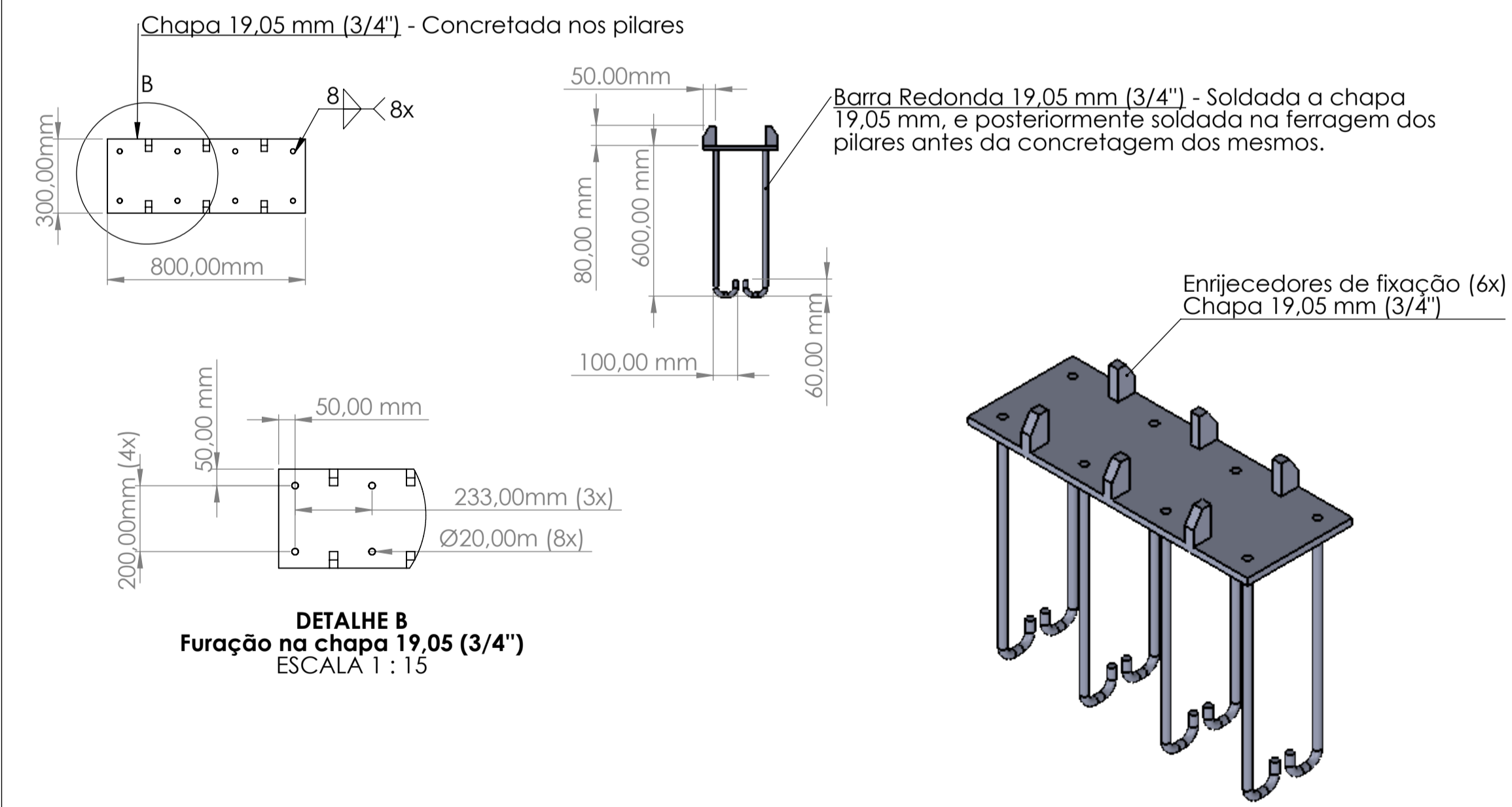
ÁREA EXTERNA 1.212 m<sup>2</sup>



**DETALHE A**  
Vista de topo dos chumbadores  
ESCALA 1 : 75

**CHUMBADOR**

ACO ASTM A36  
Peso Total: 822,65 kg  
14 Unidades



**DETALHE B**  
Furação na chapa 19,05 (3/4")  
ESCALA 1 : 15

**Considerações:**

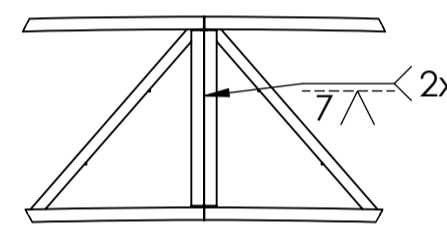
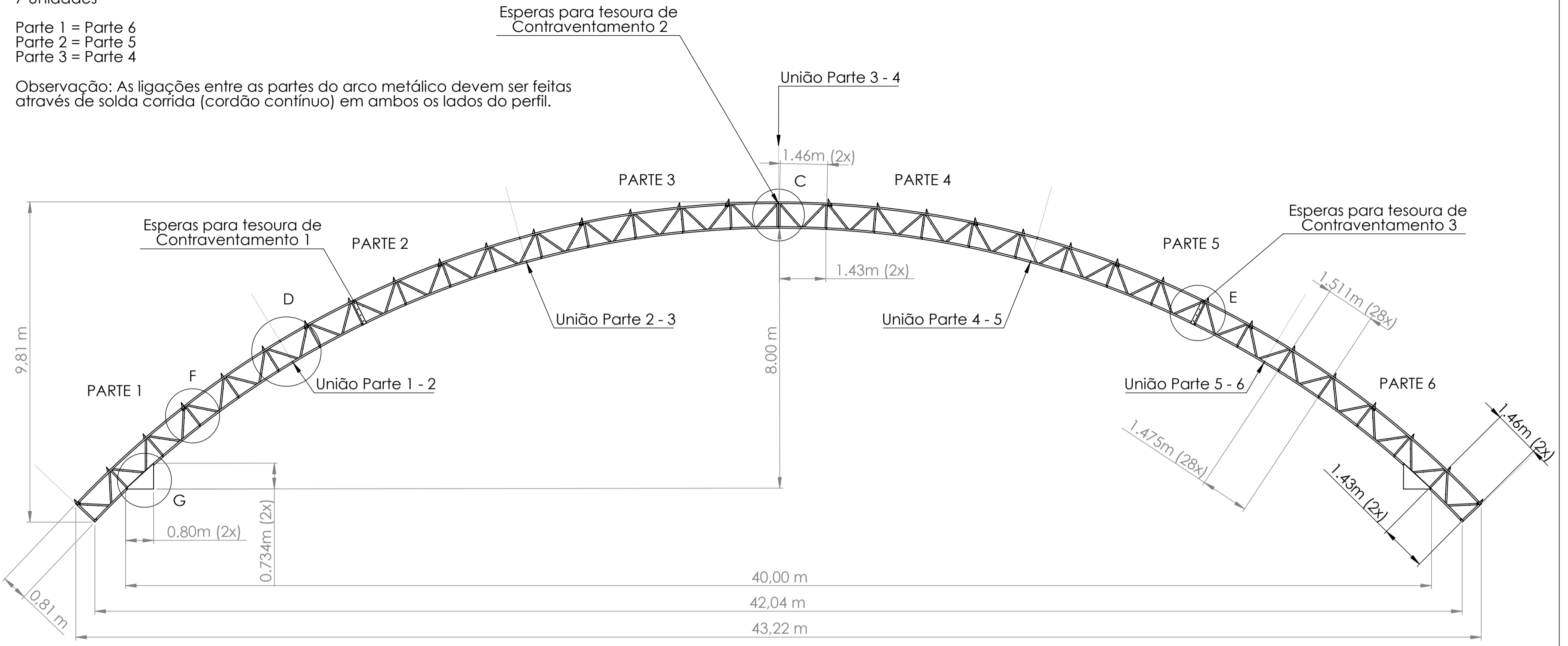
- 1) Normas técnicas: ABNT NBR 14762: 2010 (Brasil); ABNT NBR 8800: 2008 (Brasil); ASTM A-325a; AWS A5.17.
- 2) Especificação dos materiais:
  - 2.1) Perfis laminados e chapas dobradas: ASTM A36 e AÇO SAE 1012.
  - 2.2) Metal solda: ER70S-6; AWS7013.
  - 2.3) Parafusos: ASTM A325, ASTM A307.
- 3) Unidades de medidas e escala: Indicadas no desenho.
- 4) Proteção: Limpeza com desengraxante, pintura com uma demão fundo zarcão e duas demãos de tinta automotiva cinza claro.

**ARCO METÁLICO**

ACO ASTM A36  
Peso Total: 11.952,50 kg  
7 Unidades

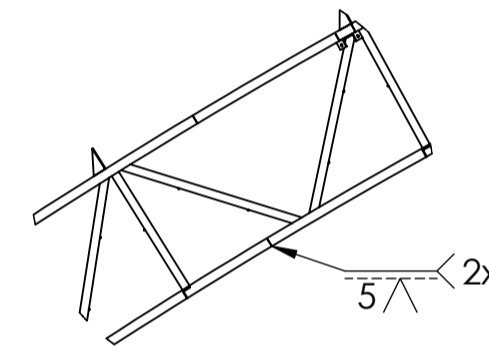
Parte 1 = Parte 6  
Parte 2 = Parte 5  
Parte 3 = Parte 4

Observação: As ligações entre as partes do arco metálico devem ser feitas através de solda corrida (cordão contínuo) em ambos os lados do perfil.



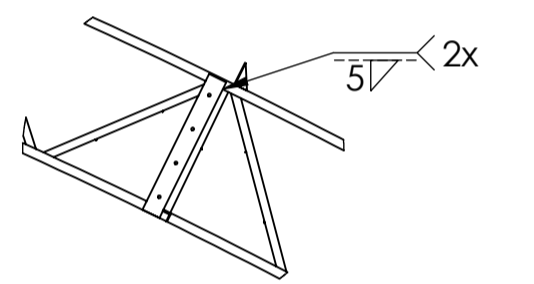
**DETALHE C**  
-União parte 3 - 4  
ESCALA 1 : 30

A união das 2 metades do arco metálico deve ser feita através de solda (cordão contínuo)



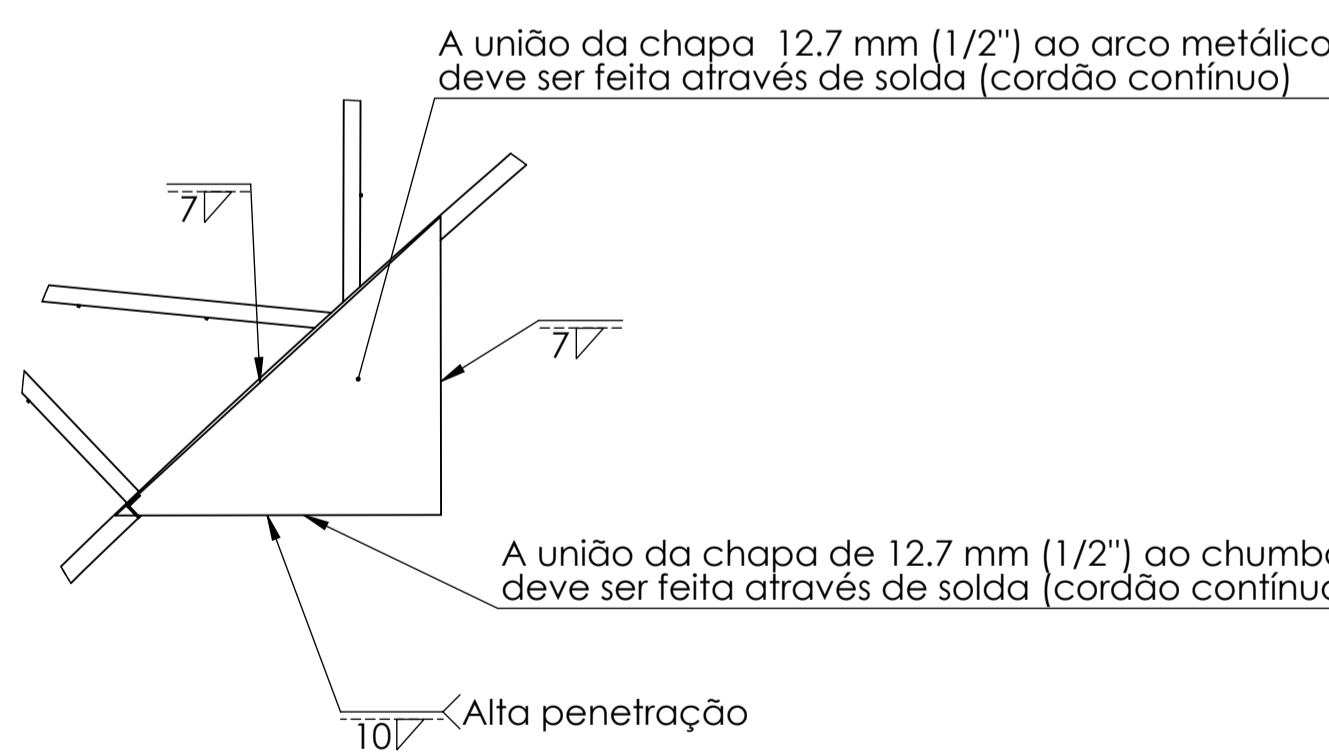
**DETALHE D**  
-União parte 1 - 2  
-União parte 2 - 3  
-União parte 4 - 5  
-União parte 5 - 6  
ESCALA 1 : 40

A união das 2 metades do arco metálico deve ser feita através de solda (cordão contínuo), juntamente com chapa 5mm de reforço na parte interna do perfil U150 x 50 x 4,75mm



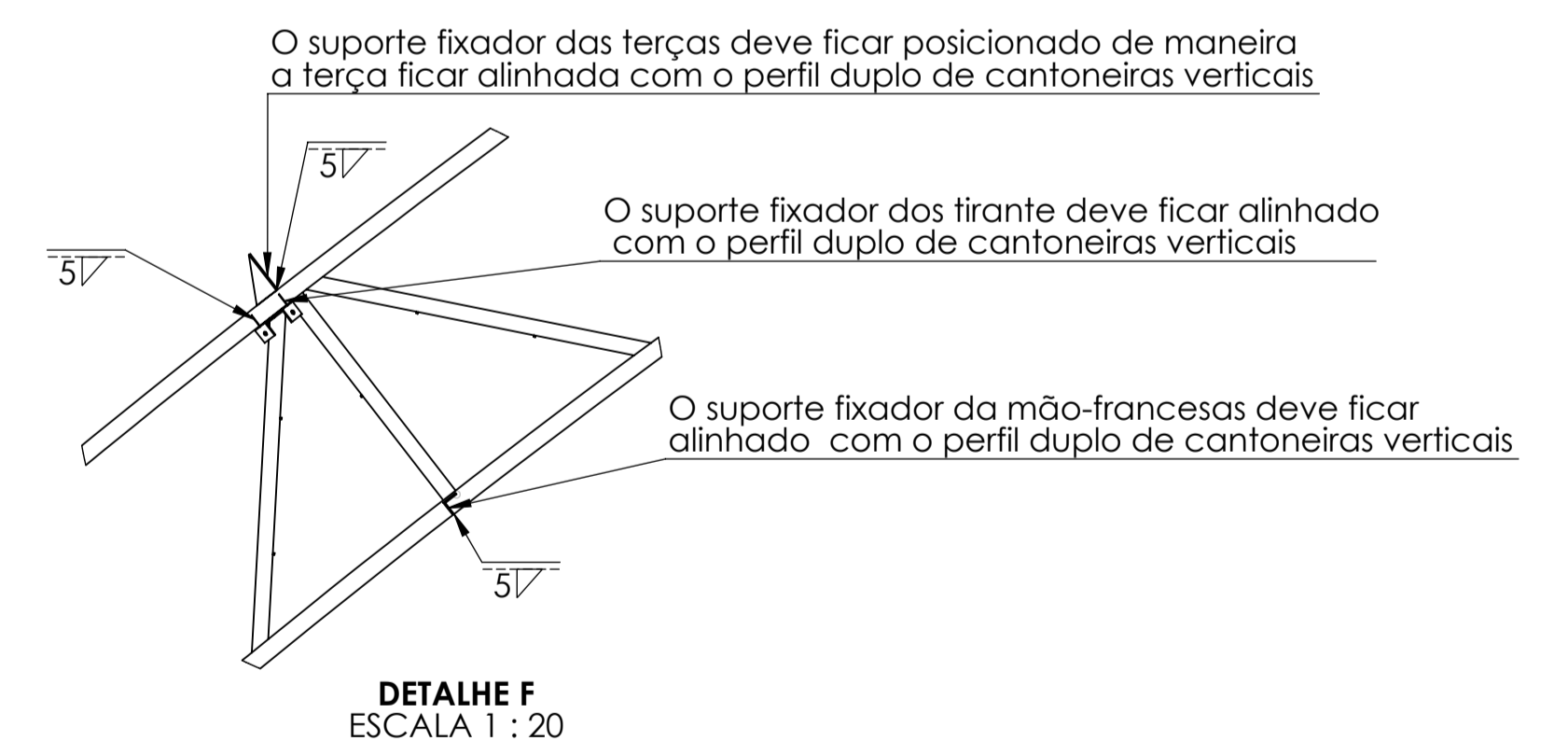
**DETALHE E**  
-Esperas para tesoura de Contraventamento 1  
-Esperas para tesoura de Contraventamento 2  
-Esperas para tesoura de Contraventamento 3  
ESCALA 1 : 40

As esperas devem ser fixadas no arco metálico através de solda (cordão contínuo)



**DETALHE G**  
Fixação nos pilares  
ESCALA 1 : 20

Nº DO ITEM	Nº DA PEÇA	QTD.
1	Chapa 12,7mm (1/2") 800x734mm	2
2	Perfil U 150x50x4,75 - 800 mm	1
3	Perfil U 150x50x4,75 - 733,84mm	1



**DETALHE F**  
ESCALA 1 : 20

OBRA: Estrutura metálica para cobertura

LOCAL: Parque de eventos Padre João Pasa  
MUNICÍPIO: Segredo, Rio Grande do Sul

PROP.: Município de Segredo - RS  
CNPJ:92.000.215/0001-20

DATA: 16/11/2021

ENG. MECÂNICO: Felipe Da Cas Prade  
CREA-RS251262

ÁREA: 1.348,464 m<sup>2</sup>

DESCRIÇÃO: Projeto estrutural detalhado para cobertura metálica

FOLHA: 1 de 3