

ARCO METÁLICO
Parte 1 = Parte 6

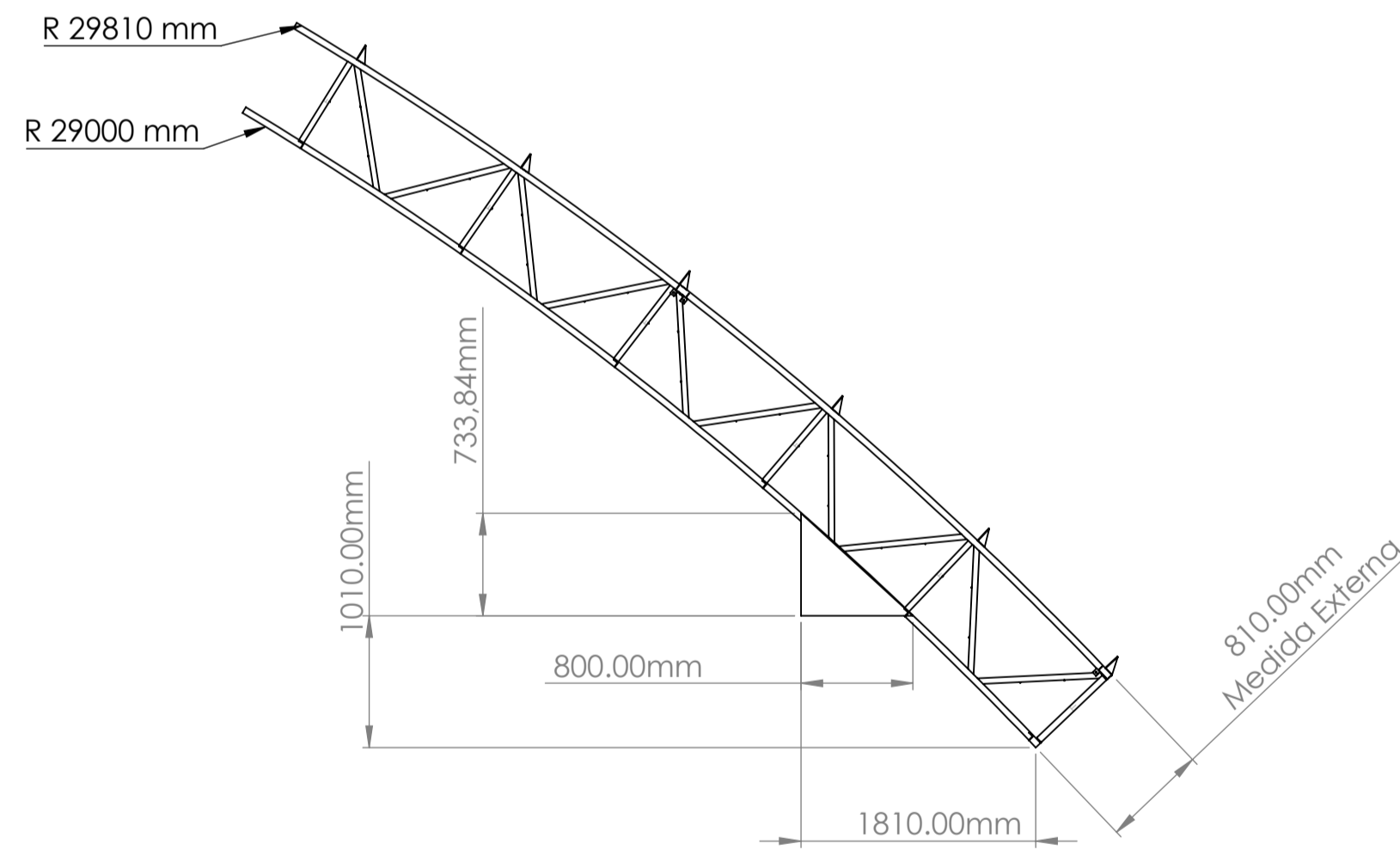
AÇO ASTM A36
Peso Total: 4639,04 kg
14 Unidades

Os pares de cantoneira (ITEM 5) devem ser travados na metade do comprimento pelo ITEM 6

Os pares de cantoneira (ITEM 7) devem ser travados 2X em partes igualmente divididas pelo ITEM 6

As chapas de 1/2" (ITEM 10) devem ser fixadas através de solda corrida em ambos os lados dos perfis 150x50x4,75mm (ITEM 8 e ITEM 9)

Nº DO ITEM	Nº DA PEÇA	QTD.
1	Perfil U 150x50x4,75 - 7850mm	1
2	Perfil U 150x50x4,75 - 8060mm	1
3	Perfil U 150x50x4,75 - 800mm	1
4	Fixação das terças - chapa 5mm	6
5	Cantoneira 1.3/4 x 3/16" - 800mm	10
6	Cantoneira 1.3/4 x 3/16" - 130mm	25
7	Cantoneira 1.3/4 x 3/16" - 1030mm	20
8	Perfil U 150x50x4,75 - 800 mm	1
9	Perfil U 150x50x4,75 - 733.84mm	1
10	Chapa 1/2"	2
11	Cantoneira 1.3/4 x 3/16" - 75mm	12
12	Perfil U 100x40x2 - 80mm	4
13	Cantoneira 1.3/4 x 3/16" - 50mm	6



ARCO METÁLICO
Parte 2 = Parte 5

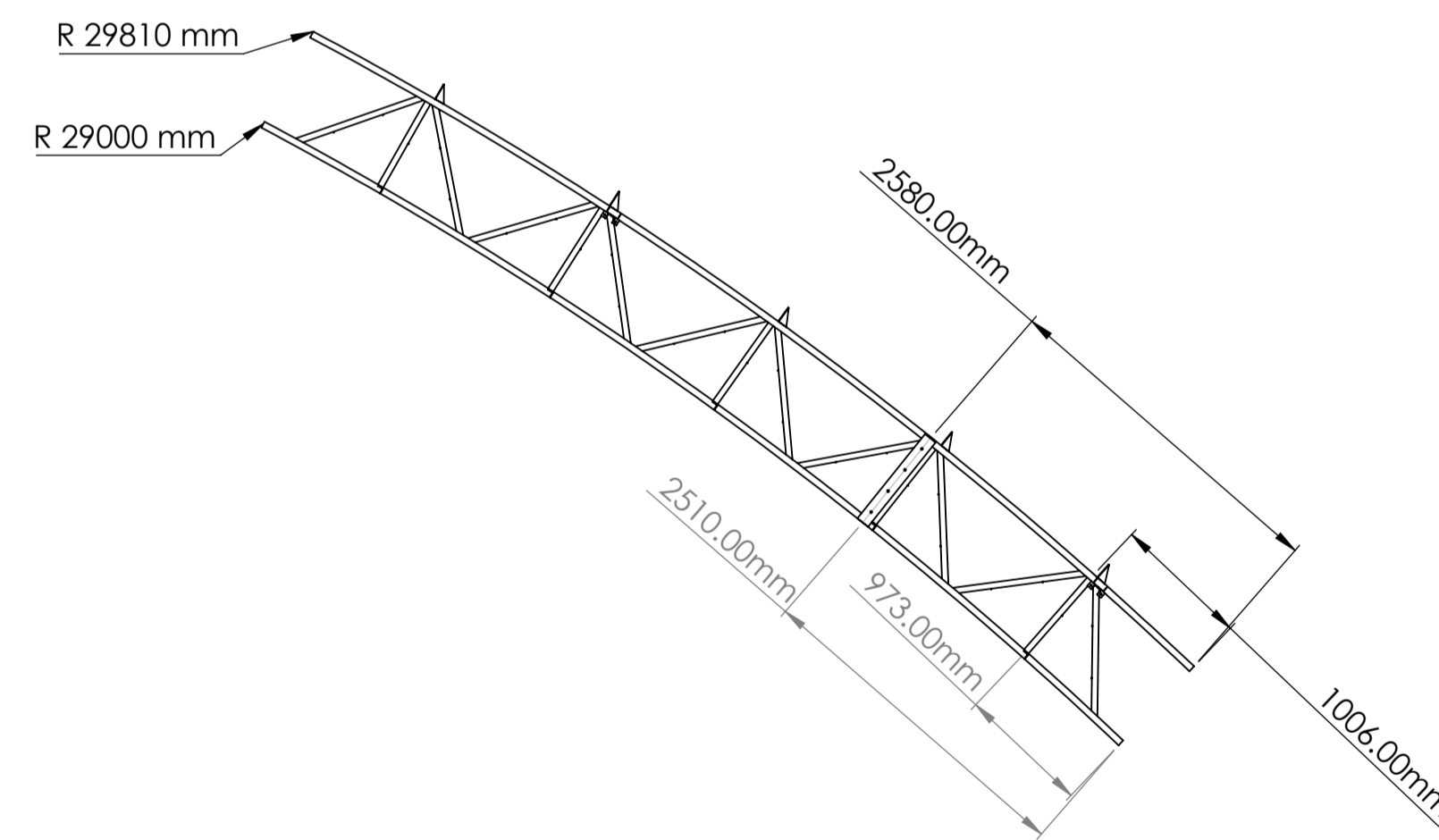
AÇO ASTM A36
Peso Total: 3608,36 kg
14 Unidades

As esperas para tesouras de contraventamento (ITEM 10) devem ser soldadas (cordão contínuo) nos 2 lados do arco metálico

Os pares de cantoneira (ITEM 3) devem ser travados na metade do comprimento pelo ITEM 6

Os pares de cantoneira (ITEM 5) devem ser travados 2X em partes igualmente divididas pelo ITEM 6

Nº DO ITEM	Nº DA PEÇA	QTD.
1	Perfil U 150x50x4,75 - 7850mm	1
2	Perfil U 150x50x4,75 - 8060mm	1
3	Cantoneira 1.3/4 x 3/16" - 800mm	10
4	Fixação das terças - chapa 5mm	5
5	Cantoneira 1.3/4 x 3/16" - 1030mm	20
6	Cantoneira 1.3/4 x 3/16" - 130mm	25
7	Cantoneira 1.3/4 x 3/16" - 75mm	10
8	Perfil U 100x40x2mm 80mm	4
9	Cantoneira 1.3/4 x 3/16" - 50mm	8
10	Perfil U 100x40x2 - 800mm	2



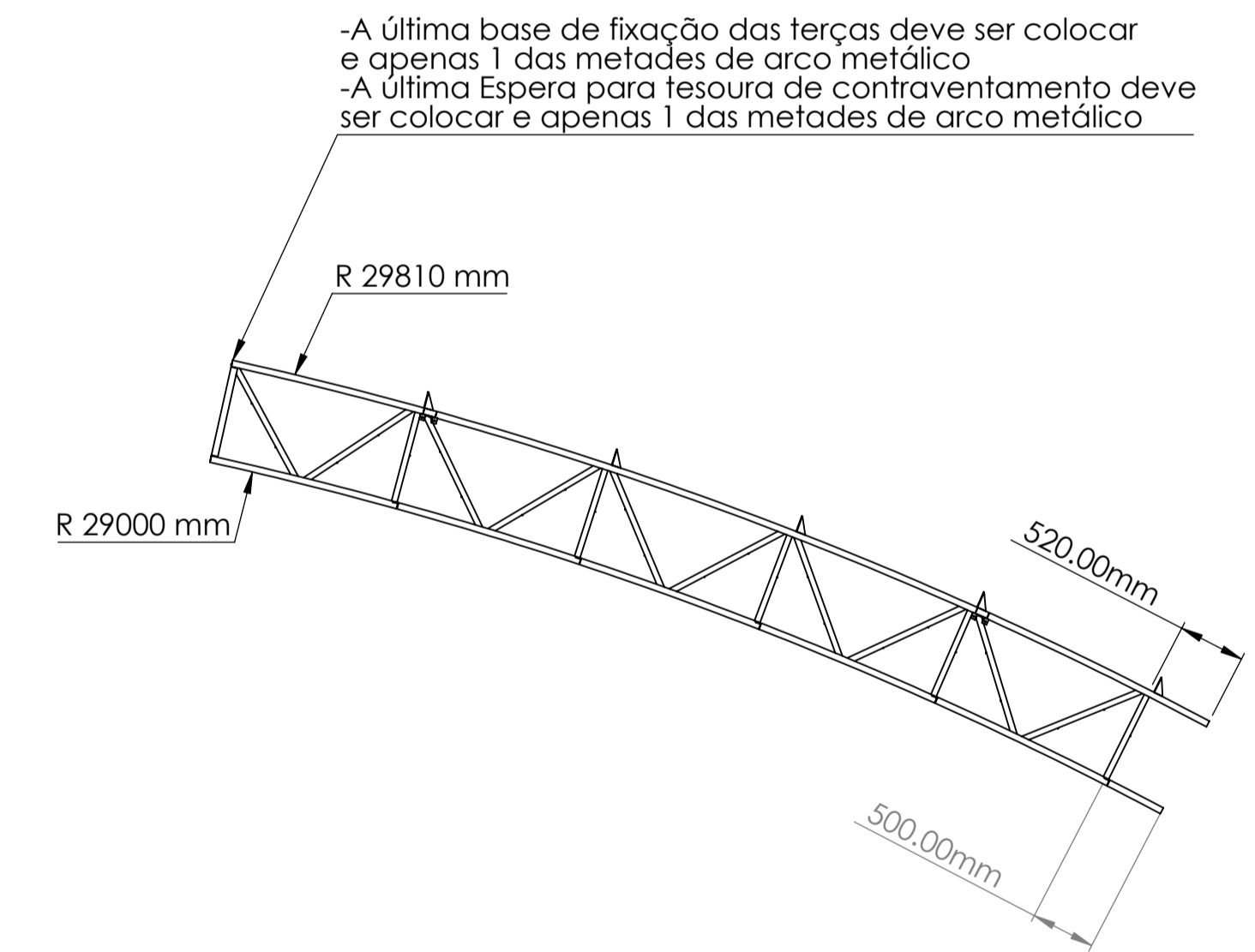
ARCO METÁLICO
Parte 3 = Parte 4

AÇO ASTM A36
Peso Total: 3705,10 kg
14 Unidades

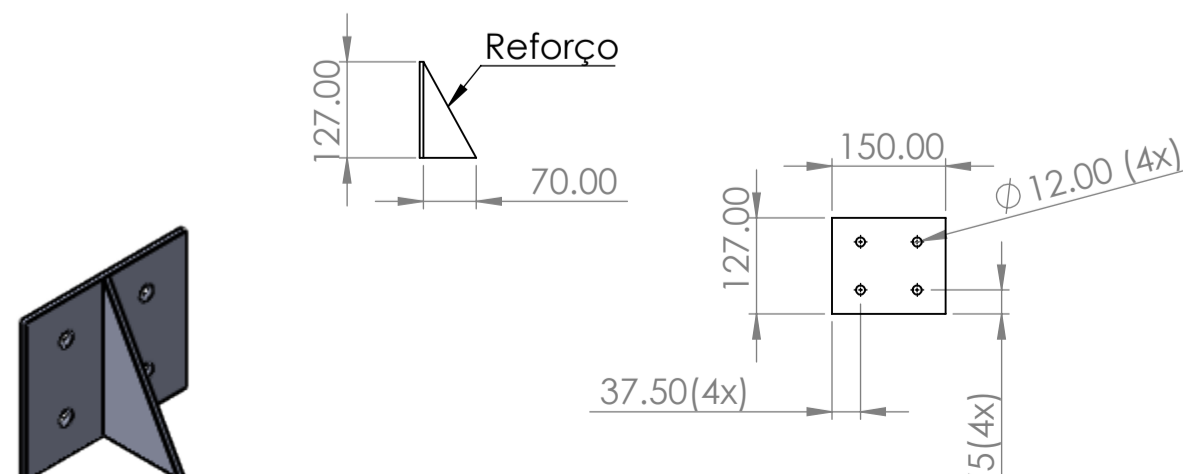
Os pares de cantoneira (ITEM 6) devem ser travados 2X em partes igualmente divididas pelo ITEM 4

Os pares de cantoneira (ITEM 3) devem ser travados na metade do comprimento pelo ITEM 4

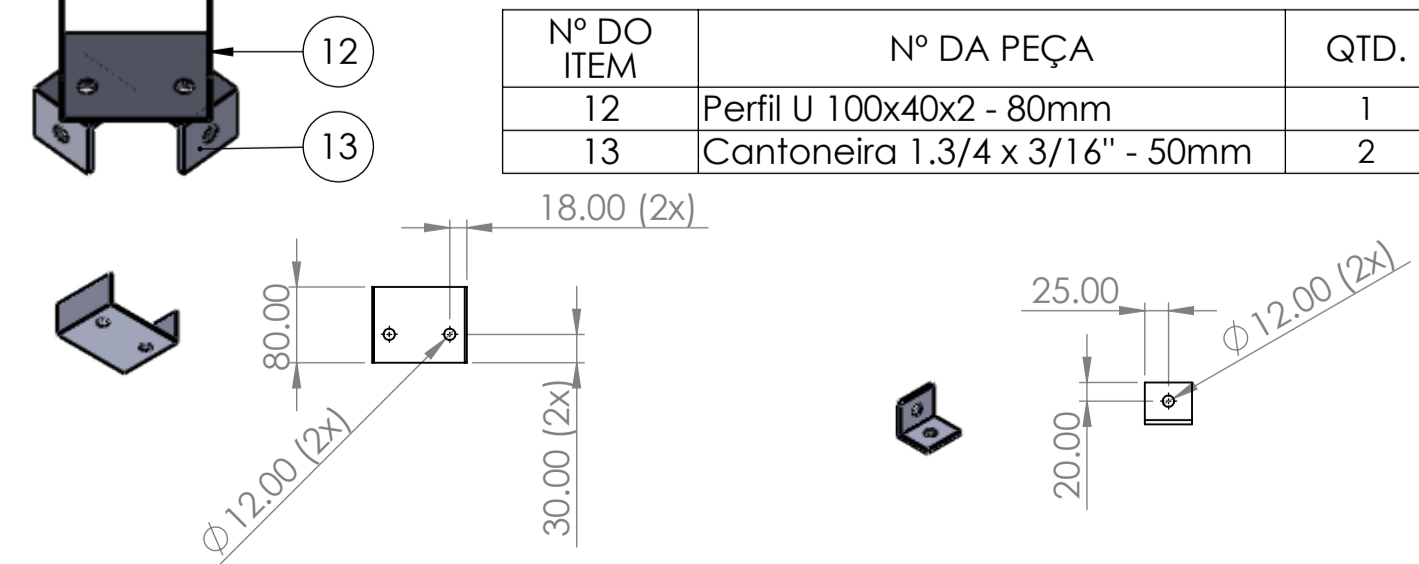
Nº DO ITEM	Nº DA PEÇA	QTD.
1	Perfil U 150x50x4,75 - 7850mm	1
2	Perfil U 150x50x4,75 - 8060mm	1
3	Cantoneira 1.3/4 x 3/16" - 800mm	10
4	Cantoneira 1.3/4 x 3/16" - 130mm	25
5	Fixação das terças - chapa 5mm	5
6	Cantoneira 1.3/4 x 3/16" - 1030mm	20
7	Perfil U 150x50x4,75 - 800mm	1
8	Cantoneira 1.3/4 x 3/16" - 75mm	10
9	Perfil U 100x40x2 - 80mm	4
10	Cantoneira 1.3/4 x 3/16" - 50mm	8



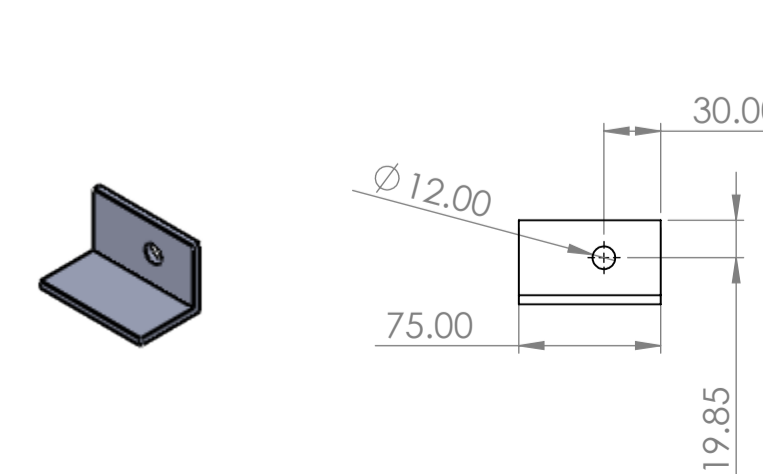
ITEN 4 (Parte 1 = Parte 6)(Parte 2 = Parte 5)
ITEN 5 (Parte 3 = Parte 4)
AÇO ASTM A36
Base de fixação para as terças
Chapa 5mm
Soldada no banzo superior do arco (cordão contínuo)



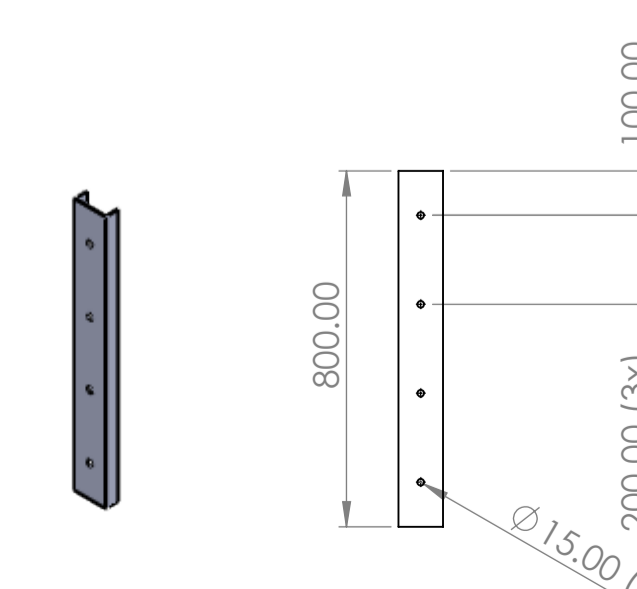
ITENS 12 e 13 (Parte 1 = Parte 6)
ITENS 8 e 9 (Parte 2 = Parte 5)
ITENS 9 e 10 (Parte 3 = Parte 4)
AÇO ASTM A36
Modelo de fixação para tirantes
Item 12 soldado no banzo superior do arco (cordão contínuo)



ITEN 11 (Parte 1 = Parte 6)
ITEN 9 (Parte 2 = Parte 5)
ITEN 10 (Parte 3 = Parte 4)
AÇO ASTM A36
Cantoneira 1.3/4x3/16" - 60mm
Fixação da mão-francesa soldada no banzo inferior do arco (cordão contínuo)



ITEN 10 (Parte 2 = Parte 5)
AÇO ASTM A36
Perfil U 100x40x2 - 800mm
Espera para tesoura de contraventamento



OBRA: Estrutura metálica para cobertura

LOCAL: Parque de eventos Padre João Pasa
MUNICÍPIO: Segredo, Rio Grande do Sul

PROP.: Município de Segredo - RS
CNPJ:92.000.215/0001-20

DATA: 16/11/2021

ENG. MECÂNICO: Felipe Da Cas Prade
CREA-RS251262

ÁREA: 1.348,464 m²

DESCRIÇÃO: Projeto estrutural detalhado para cobertura metálica

FOLHA: 2 de 3