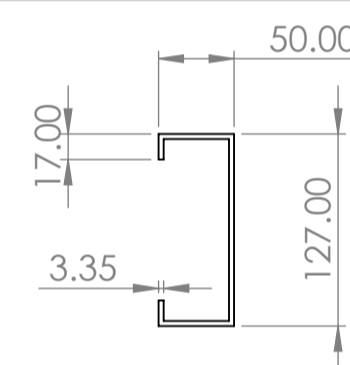


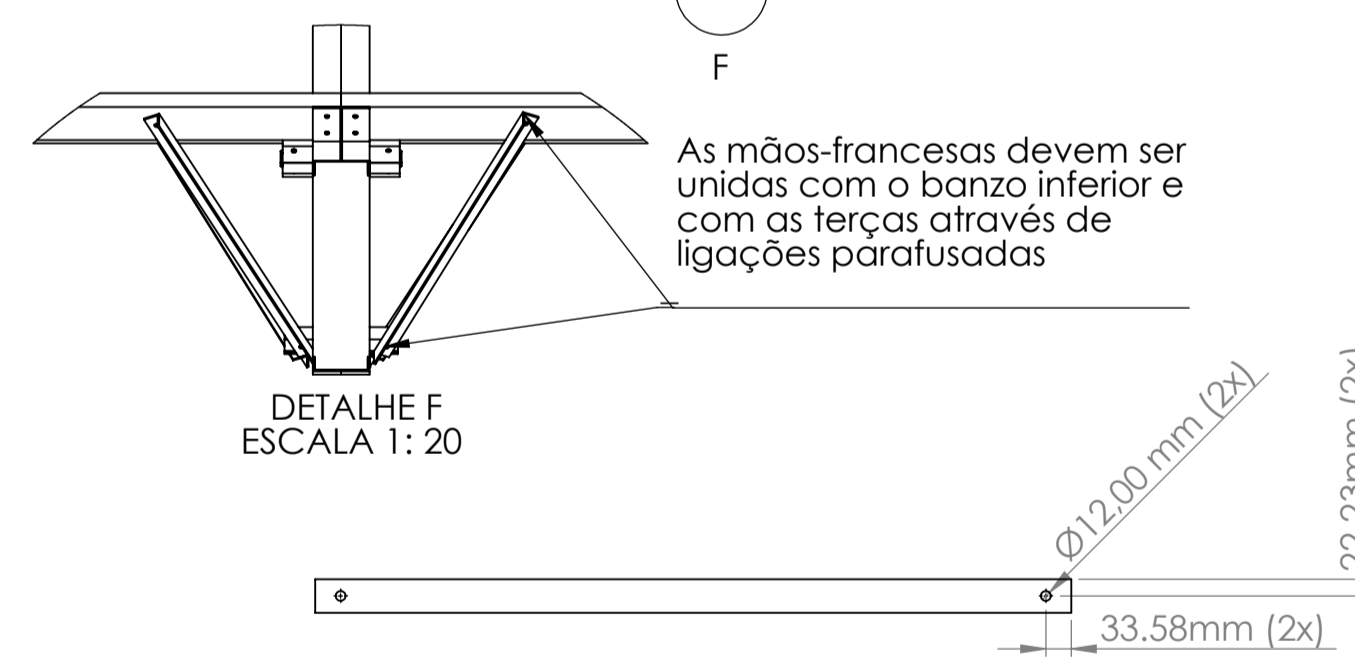
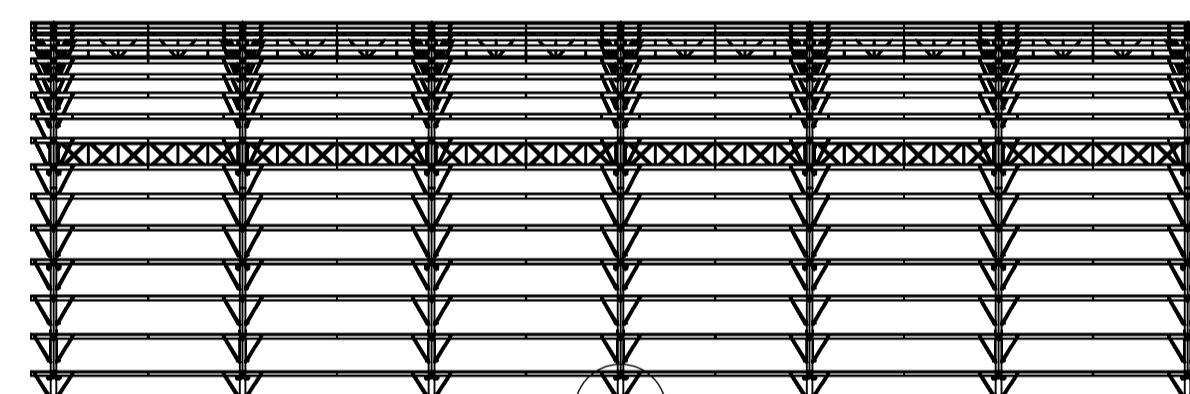
**TERÇA**  
 Perfil U Enrijecido 127x50x17x3,35mm  
 AÇO ASTM A36  
 Peso Total: 6395,53 kg  
 Qtd.: 1029,6 m

132 Unidades: comprimento 5000 mm (Posições B, C, D e E)  
 66 Unidades: comprimento 5600 mm (Posições A e F)

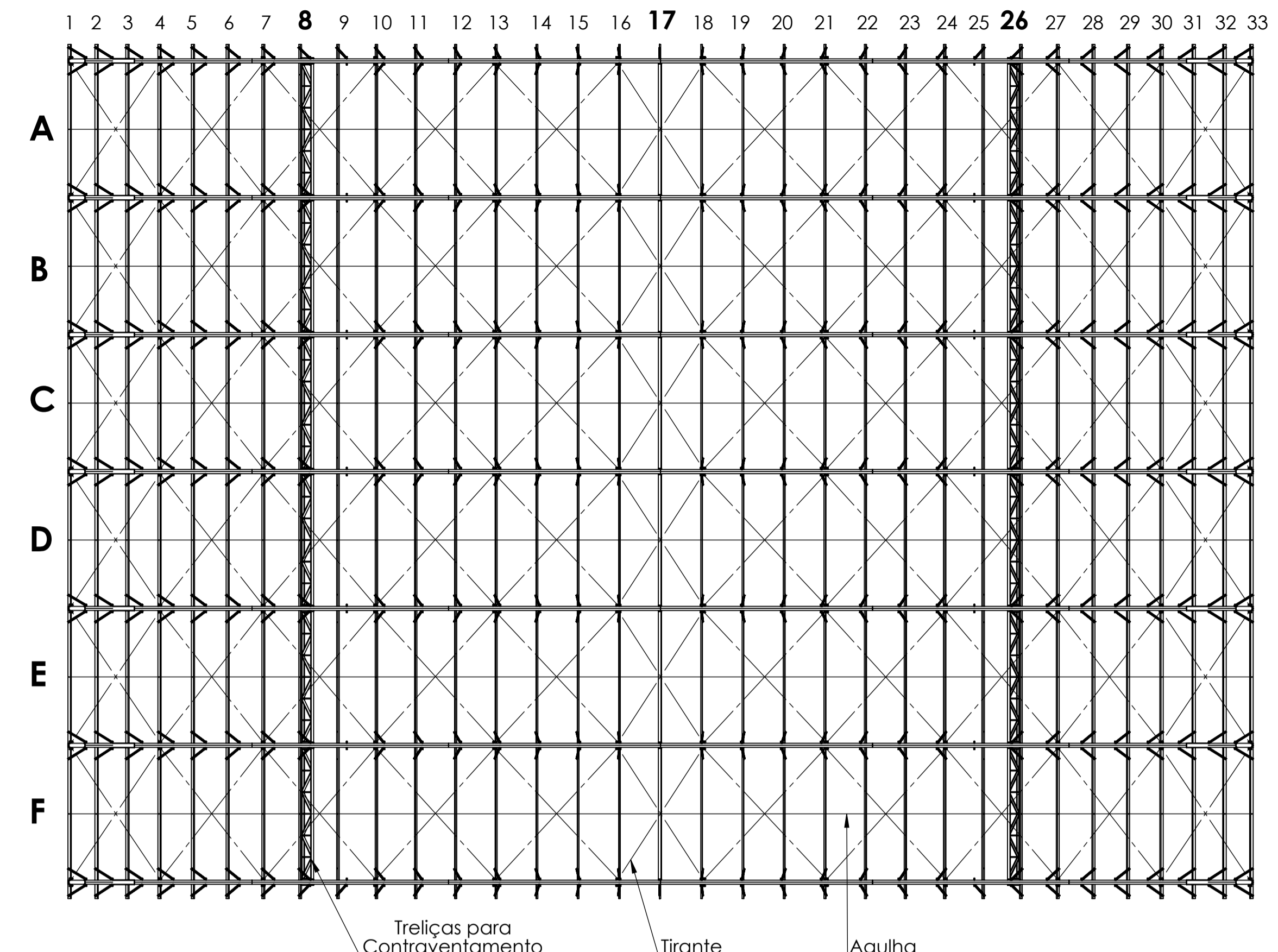
Observação: A fixação das terças deve ser feita através de ligação parafusada



**MÃO-FRANCESA**  
 Cantoneira 1.1/4 x 1/8" - 1000mm  
 AÇO ASTM A36  
 Peso Total: 706,86 kg  
 Qtd.: 462,00 m



As mãos-francesas devem ser unidas com o banzo inferior e com as terças através de ligações parafusadas

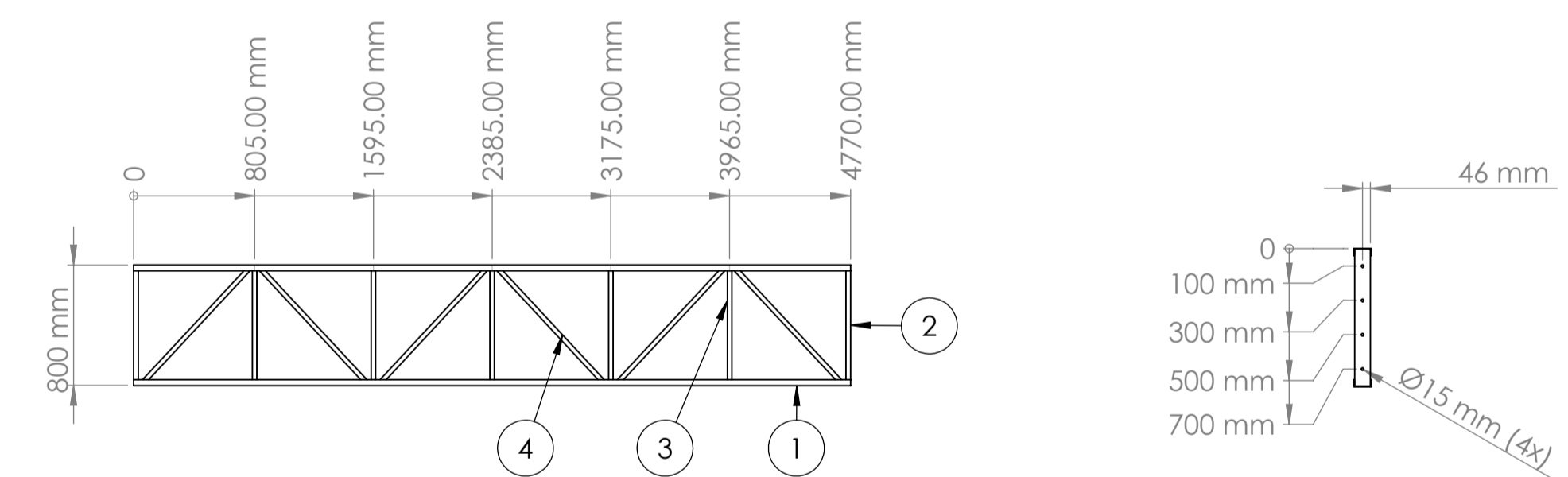


**CONTRAVENTAMENTO**

AÇO ASTM A36

120 unidades tirantes - barra redonda 9,53 mm (3/8") x 6600 mm (Posições 1-4, 4-7, 7-10, 10-13, 13-16, 18-21, 21-24, 24-27, 27-30, 30-33)  
 Peso total: 443,52 kg  
 12 unidades tirantes - barra redonda 9,53 mm (3/8") x 5700 mm (Posição 16-18)  
 Peso total: 38,31 kg

18 Unidades - trelças para contraventamento (Posições 8, 17, 26)  
 Peso total: 996,16 kg



Nº DO ITEM	Nº DA PEÇA	QTD.
1	Perfil U 100x40x2 - 4770mm	2
2	Perfil U 92x30x2 - 800mm - Furos	2
3	Perfil U 92x30x2 - 800mm	5
4	Perfil U 92x30x2 - 1065mm	6

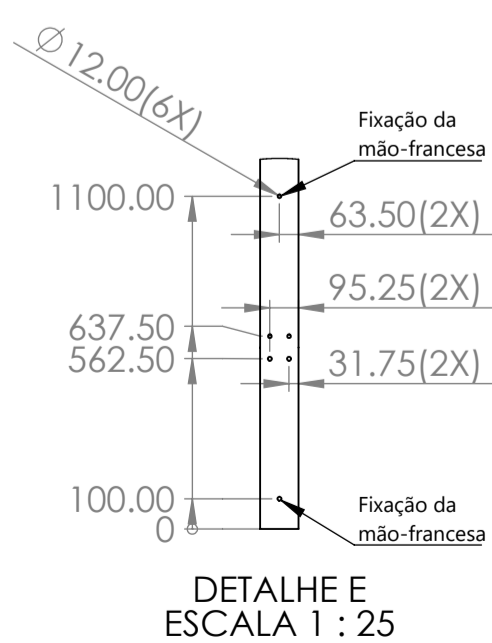
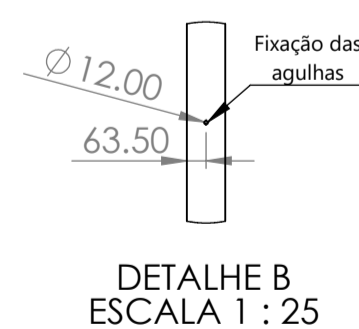
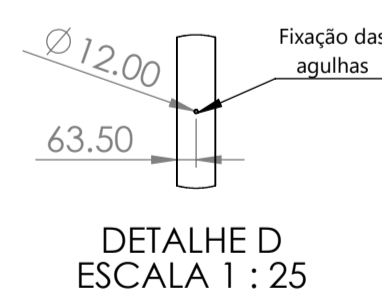
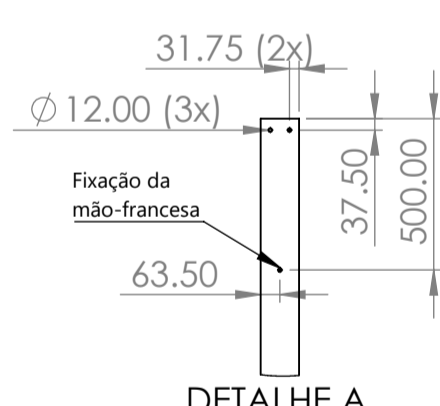
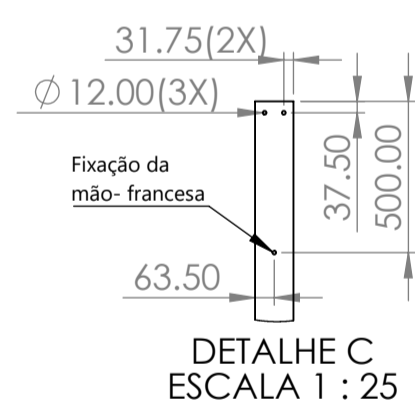
**AGULHAS**

Cantoneira 25,40 x 3,17mm (1x1/8")  
 AÇO ASTM A36  
 Peso total: 344,97 kg  
 Qtd.: 289,89 m  
 (Posições: A, B, C, D, E, F)

Observação: As agulhas devem ser parafusadas na parte inferior das terças (lado de baixo) e soldadas umas as outras

**TERÇA (Posições A e F)**  
 Perfil U Enrijecido 127x50x17x3,35mm  
 AÇO ASTM A36  
 66 Unidades: comprimento 5600 mm

**TERÇA (Posições B, C, D e E)**  
 Perfil U Enrijecido 127x50x17x3,35mm  
 AÇO ASTM A36  
 132 Unidades: comprimento 5000 mm



**Considerações:**

**1) A fixação das mãos-francesas e das terças** ao arco metálico deve ser feita através de ligações parafusadas, aperto normal:

- Parafuso sextavado 3/8 x 1" zincado, rosca inteira
- Arruelas
- Porca autotravante

**2) A fixação das trelças de contraventamento** ao arco metálico deve ser feita através de ligações parafusadas, aperto normal:

- Parafuso sextavado 1/2 x 1" zincado, rosca inteira
- Arruelas
- Porca autotravante

**3) A fixação das agulhas** nas terças deve ser feita através de ligações parafusadas, aperto normal:

- Parafuso sextavado 3/8 x 1" zincado, rosca inteira
- Arruelas
- Porca autotravante

**4) A fixação dos tirantes** ao arco metálico deve ser feita através de roscas nas pontas das barras redondas 9.53mm (3/8"), aperto normal:

- Barras redondas 9.53mm (3/8"), rosca nas duas extremidades
- Arruelas
- Porca autotravante

OBRA: Estrutura metálica para cobertura

LOCAL: Parque de eventos Padre João Pasa  
 MUNICÍPIO: Segredo, Rio Grande do Sul

PROP.: Município de Segredo - RS  
 CNPJ: 92.000.215/0001-20

DATA: 16/11/2021

ENG. MECÂNICO: Felipe Da Cas Prade  
 CREA-RS251262

ÁREA: 1.348,464 m²

DESCRIÇÃO: Projeto estrutural detalhado para cobertura metálica

FOLHA: 3 de 3